

Montage- und Wartungsanleitung

Missel Ablaufeinrichtung

Installation and maintenance instructions

Missel discharge valve

Instructions de montage et de maintenance

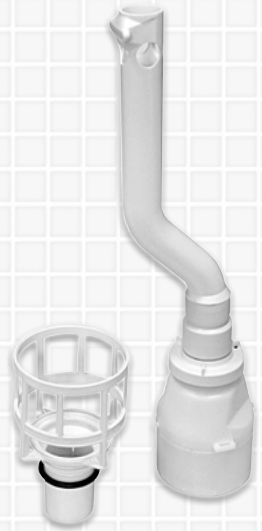
Mécanisme de chasse Missel

Istruzioni di montaggio e manutenzione

Valvola di scarico Missel

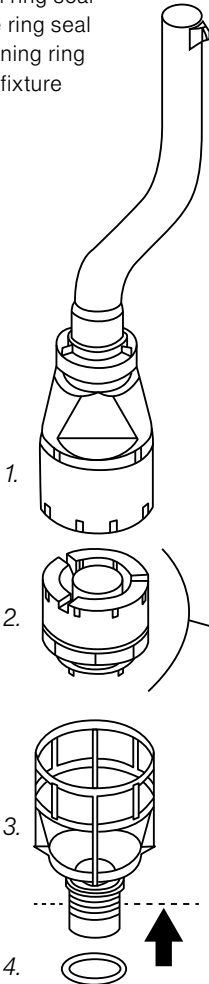
Instrucciones de montaje y mantenimiento

Válvula de desagüe Missel



1. **Ablaufventil mit Überlaufrohr**
2. **Ablaufkolben komplett**
 - 2.1 **Ablaufkolben**
 - 2.2 **kleine Ringdichtung**
 - 2.3 **große Ringdichtung**
 - 2.4 **Befestigungsring**
3. **Gehäusesitz**
4. **O-Ring**

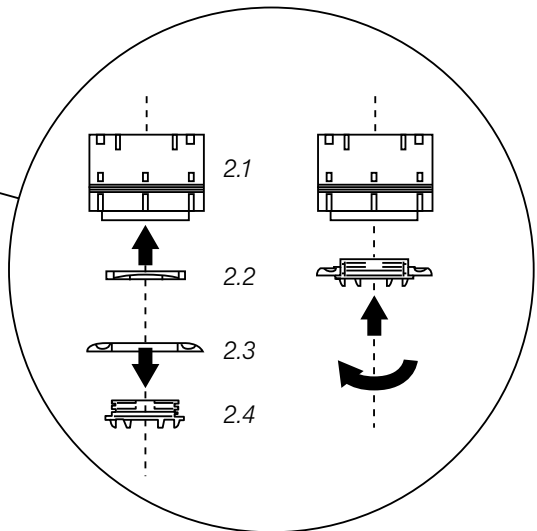
1. Discharge valve with overflow pipe
2. Discharge piston – complete
 - 2.1 discharge piston
 - 2.2 small ring seal
 - 2.3 large ring seal
 - 2.4 fastening ring
3. housing fixture
4. O-ring



1. Mécanisme de chasse avec tube de trop-plein
2. Piston de chasse complet
 - 2.1 Piston de chasse
 - 2.2 Petite bague d'étanchéité
 - 2.3 Grande bague d'étanchéité
 - 2.4 Bague de fixation
3. Siège du boîtier
4. Joint torique

1. Valvola di scarico con tubo di troppo pieno
2. Pistoncino di scarico completo
 - 2.1 Pistoncino di scarico
 - 2.2 Guarnizione anulare piccola
 - 2.3 Guarnizione anulare grande
 - 2.4 Anello di fissaggio
3. Scatola della valvola
4. Anello ad O

1. Válvula de desagüe con tubo de rebose
2. Émbolo completo de desagüe
 - 2.1 Émbolo de desagüe
 - 2.2 Empaquetadura anular pequeña
 - 2.3 Empaquetadura anular grande
 - 2.4 Anillo de fijación
3. Asiento de la carcasa
4. Junta tórica



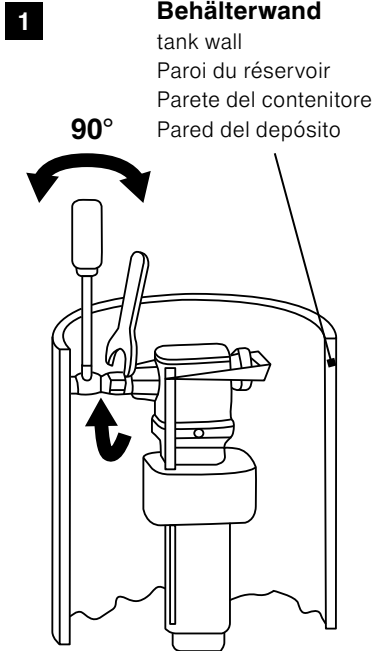
Montage Missel Ablaufeinrichtung

Instructions for installation and maintenance of Missel discharge valve

Montage du mécanisme de chasse Missel

Montaggio valvola di scarico Missel

Montaje válvula de desagüe Missel



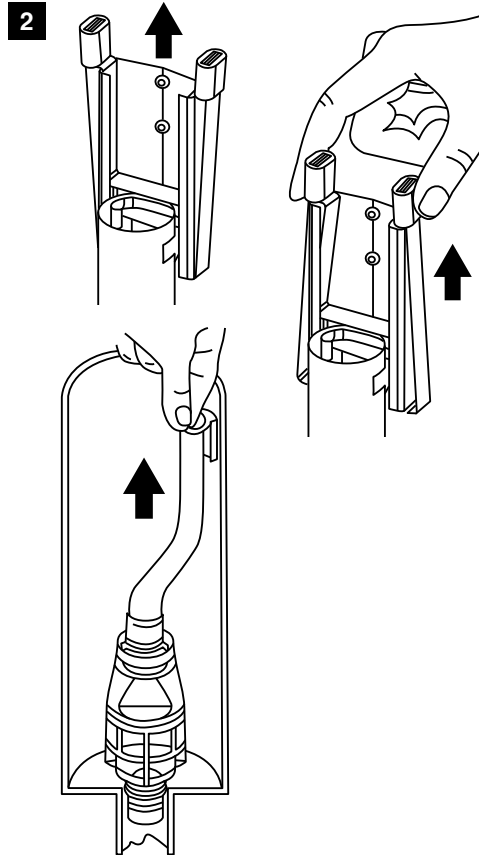
**Vorabsperrrventil schließen.
Füllventil demontieren.**

Close shut cock, remove inlet valve.

Fermer le robinet d'arrêt amont.
Démonter la valve de remplissage.

Chiudere la valvola di intercettazione.
Smontare la valvola di riempimento.

Cerrar válvula preliminar de cierre.
Desmontar válvula de llenado.



Ablaufventil entnehmen.

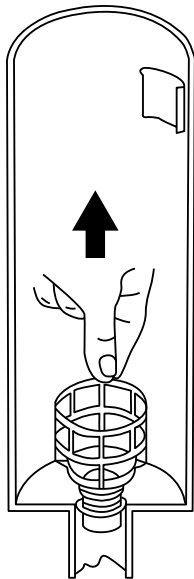
Remove discharge valve.

Déposer le mécanisme de chasse.

Rimuovere la valvola di scarico.

Retirar válvula de desagüe.

3



Gehäusesitz herausziehen.

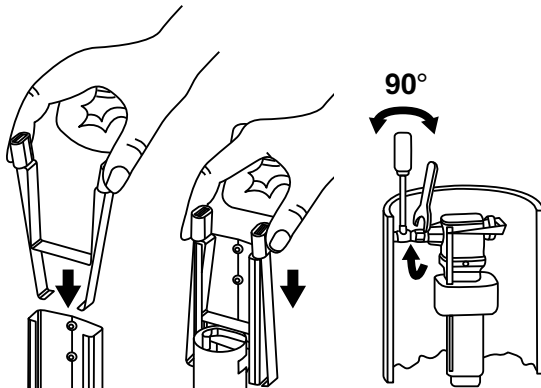
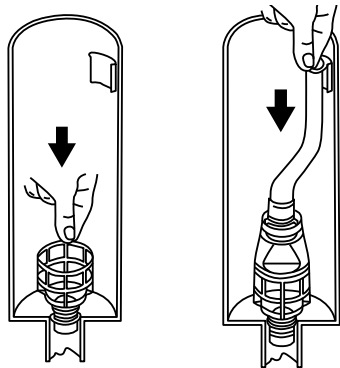
Pull out housing fixture.

Extraire le siège du boîtier.

Estrarre la scatola della valvola.

Extraer asiento de carcasa.

4



Neuen Gehäusesitz und neues Ablaufventil in umgekehrter Reihenfolge montieren (dabei Rollring in untere Nut einlegen).

Install new housing fixture and new discharge valve following the procedure in reverse (taking care to insert roll ring in lower slot).

Monter un siège de boîtier neuf et un nouveau mécanisme de chasse dans l'ordre inverse de la dépose (mettre en place le joint dans la gorge inférieure).

Montare la nuova scatola e la nuova valvola di scarico eseguendo i singoli passi in senso inverso (l'anello va inserito nella scanalatura inferiore).

Montar asiento de carcasa nuevo y válvula de desagüe nueva por orden inverso (colocando el anillo de rodillos en ranura inferior).

Wartung und Beseitigung von Störungen

Störung	Ursache	Beseitigung
Ablaufventil schließt nicht (geringes Nachlaufen)	■ Dichtungen verschmutzt oder beschädigt	<ol style="list-style-type: none"> 1. Ablaufventil demontieren (Bilder 1 und 2) 2. Ablaufkolben abziehen <ol style="list-style-type: none"> a) neuen Ablaufkolben montieren b) Dichtungen 2.2 und 2.3 auswechseln (profilierte Seite nach oben) 3. Ablaufventil wieder einbauen
	■ Dichtfläche am Gehäusesitz verschmutzt oder beschädigt	<ol style="list-style-type: none"> 1. Ablaufventil und Gehäusesitz demontieren (Bilder 1 bis 3) <ol style="list-style-type: none"> a) Dichtfläche reinigen b) neuen Gehäusesitz einsetzen 2. Ablaufventil wieder einbauen
	■ O-Ring Gehäusesitz dichtet nicht	<ol style="list-style-type: none"> 1. Ablaufventil und Gehäusesitz demontieren (Bilder 1 bis 3) 2. Rollring in untere Nut neu einsetzen (fettfrei halten) oder auswechseln
Ablaufventil schließt nicht (starkes Nachlaufen)	■ Überlaufrohr in Führungsschiene verklemmt	<ol style="list-style-type: none"> 1. Gehäusesitz lotrecht montieren 2. WC-Anschluss spannungsfrei montieren (Bild 5), WC-Anschlussstutzen kürzen, ggf. Ablaufventil auswechseln, (Bilder 1 bis 4)

Maintenance and elimination of faults

Fault	Cause	Elimination of faults
Discharge valve does not close (slight dribble after flushing)	■ Dirty or damaged seals	<ol style="list-style-type: none"> 1. Remove discharge valve (figs. 1 and 2) 2. Remove discharge piston <ol style="list-style-type: none"> a) Install new discharge piston b) Replace 2.2 and 2.3 seals (profiled surface facing upwards) 3. Re-install discharge valve
	■ Surface of seal connecting with housing fixture is dirty or damaged	<ol style="list-style-type: none"> 1. Remove discharge valve and housing fixture (figs. 1 up to 3) <ol style="list-style-type: none"> a) Clean seal surface b) Fit new housing fixture 2. Re-install discharge valve
	■ O-ring housing fixture does not seal completely	<ol style="list-style-type: none"> 1. Remove discharge valve and housing fixture (figs. 1 up to 3) 2. Relocate roll ring in slot (ensuring that it is grease-free) or, if necessary, replace
Discharge does not close (major flow after flushing)	■ Overflow pipe jammed in guide rail	<ol style="list-style-type: none"> 1. Ensure perpendicular fitting of housing fixture 2. Ensure stress-free installation of WC connections (shorten WC connecting element and, if necessary, replace discharge valve, fig. 5)

Maintenance et dépannage

Dérangement	Cause	Remède
Le mécanisme de chasse ne ferme pas (l'eau continue de couler faiblement)	■ Joints encrassés ou endommagés	<ol style="list-style-type: none"> Démonter le mécanisme de chasse (fig. 1 et 2) Extraire le piston de chasse <ol style="list-style-type: none"> Monter un nouveau piston de chasse Remplacer les bagues 2.2 et 2.3 (côte profilé vers le haut) Remonter le mécanisme de chasse
	■ Surface d'étanchéité encrassée ou endommagée au niveau du siège du boîtier	<ol style="list-style-type: none"> Démonter le mécanisme de chasse et le siège du boîtier (fig. 1 à 3) <ol style="list-style-type: none"> Nettoyer la surface d'étanchéité Monter un nouveau siège de boîtier Remonter le mécanisme de chasse
	■ Défaut d'étanchéité du joint torique du siège du boîtier	<ol style="list-style-type: none"> Démonter le mécanisme de chasse et le siège du boîtier (fig. 1 à 3) Remettre en place le joint dans la gorge (sans graisse) ou le remplacer
Le mécanisme de chasse ne ferme pas (l'eau continue de couler abondamment)	■ Tube de trop-plein coincé dans le rail de guidage	<ol style="list-style-type: none"> Monter le siège du boîtier parfaitement d'aplomb Monter le raccord du W.-C. en évitant toutes contraintes (raccourcir le manchon de raccordement du W.-C., le cas échéant remplacer le mécanisme de chasse, fig. 5)

Manutenzione ed eliminazione guasti

Anomalia	Causa	Eliminazione guasti
La valvola di scarico non chiude (un filo d'acqua continua a scorrere)	■ Guarnizioni sporche o danneggiate	<ol style="list-style-type: none"> Smontare la valvola di scarico (Figg. 1 e 2) Rimuovere il pistoncino di scarico <ol style="list-style-type: none"> Montare un nuovo pistoncino di scarico Sostituire le guarnizioni 2.2 e 2.3 (lato profilato rivolto verso l'altro) Rimontare la valvola di scarico
	■ Superficie di tenuta sulla scatola dell'involucro sporca o danneggiata	<ol style="list-style-type: none"> Smontare la valvola di scarico e la scatola (Figg. da 1 a 3) <ol style="list-style-type: none"> Pulire la superficie di tenuta Inserire la nuova scatola Rimontare la valvola di scarico
	■ Anello ad O della scatola della valvola non fa tenuta	<ol style="list-style-type: none"> Smontare la valvola di scarico e la scatola (Figg. da 1 a 3) Reinserire l'anello nella scanalatura (evitando che si unga) o sostituirlo
La valvola di scarico non chiude (un flusso abbondante d'acqua continua a scorrere)	■ Tubo di troppo pieno bloccato nella guida	<ol style="list-style-type: none"> Montare in verticale la scatola Montare l'allacciamento WC assicurandosi che la tubatura non sia in tensione (accorciare il tronchetto di raccordo per l'allacciamento WC ed eventualmente sostituire la valvola di scarico, Fig. 5)

Mantenimiento y eminiación de averías

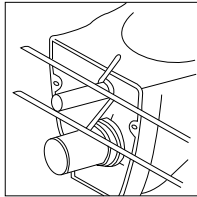
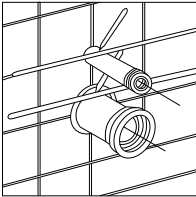
Averías	Causa	Eliminación
Válvula de desagüe no cierra (retorno reducido)	■ Juntas sucias o deterioradas	<ol style="list-style-type: none"> Desmontar válvula de desagüe (imágenes 1 y 2) Extraer émbolo de desagüe <ol style="list-style-type: none"> montar émbolo de desagüe nuevo reponer juntas 2.2 y 2.3 (lateral con perfil hacia arriba) Montar de nuevo válvula de desagüe
	■ Superficie obturadora en asiento de carcasa sucia o deteriorada	<ol style="list-style-type: none"> Desmontar válvula de desagüe y asiento de carcasa (imágenes 1 a 3) <ol style="list-style-type: none"> limpiar superficie obturadora colocar asiento de carcasa nuevo Montar de nuevo válvula de desagüe
	■ Junta tórica en asiento de carcasa no obtura	<ol style="list-style-type: none"> Desmontar válvula de desagüe y asiento de carcasa (imágenes 1 a 3) Colocar de nuevo anillo de rodillos en ranura (mantener sin grasa) o reponerlo
Válvula de desagüe no cierra (retorno elevado)	■ Tubo de rebose atascado en riel de guía	<ol style="list-style-type: none"> Montar perpendicularmente asiento de carcasa Montar conexión inodoro sin esfuerzo (acortar racor de empalme de inodoro, reponer válvula de desagüe en caso necesario, imagen 5)

WC-Montage

WC-Installation / Installation de W.-C. / Montaggio del WC / Montaje del WC

5

Achtung! WC-Anschluss spannungsfrei montieren!

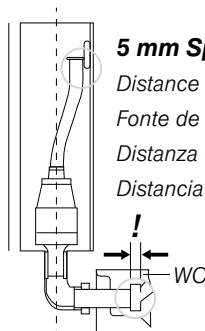
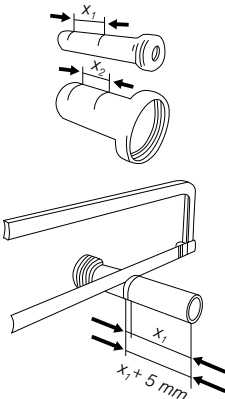


Important! Ensure stress-free installation of WC.

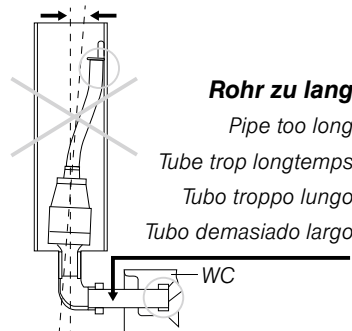
Attention! Monter le raccordement du W.-C. de sorte à éviter toute contrainte!

Attenzione, il raccordo per WC non deve essere in tensione!

Atención! Montar la conexión para inodoro sin tensión.



5 mm Spalt
 Distance 5 mm
 Fonte de 5 mm
 Distanza 5 mm
 Distancia 5 mm



Rohr zu lang

Pipe too long
 Tube trop longtemps
 Tubo troppo lungo
 Tubo demasiado largo

Das Montagebeispiel in dieser Anleitung entspricht dem neuesten Stand und informiert über Missel Produkte und deren Anwendungsmöglichkeiten. Alle Angaben erfolgen ohne Gewähr nach bestem Wissen und unter Berücksichtigung einschlägiger Normen und Regelwerke. Technische Änderungen, die dem Fortschritt dienen, behält Missel sich vor. Eine stets

The installation examples included in these instructions are state-of-the-art and inform you about Missel products and their application possibilities. All details are indicated without guarantee, in good faith and in compliance with relevant standard regulations. We reserve the right to implement any technical modifications, which we consider to be improvements. We

Les exemples de montage des présentes instructions correspondent à l'état actuel de l'art et vous informent sur les produits Missel et leurs possibilités d'applications. Toutes les indications sont fournies sans garantie, en toute bonne foi, et en tenant compte des normes correspondantes en vigueur. Sous réserve de modifications techniques allant dans le sens du progrès. Nous garantissons une qualité toujours

Gli esempi di montaggio contenuti in queste istruzioni sono aggiornati e sono destinati ad informare sui prodotti Missel e sulle loro applicazioni. I dati pubblicati non sono vincolanti, e la loro fornitura avviene in buona fede e nel rispetto delle norme vigenti. Ci riserviamo il diritto di apportare modifiche dettate dal progresso tecnologico. Garantiamo una qualità ineccepibile nei

Los ejemplos de montaje en la presente instrucción corresponden al actual estado de la técnica e informan sobre los productos Missel y sus posibles aplicaciones. Todos los datos salvo error u omisión, están conformes con el leal saber y entender y a las prescripciones competentes de la norma. Nos reservamos el derecho a efectuar cualquier modificación debida al avance técnico. Garantizamos continuamente una calidad

einwandfreie Qualität gewährleistet Missel im Rahmen der allgemeinen Verkaufsbedingungen. Zeichnungen und Bilder dienen lediglich der Erläuterung. Alle Rechte vorbehalten. Nachdruck – auch auszugsweise – nur mit Genehmigung der Kolektor Missel Insulations GmbH. Bitte beachten Sie besonders die detaillierten technischen Produkt-Informationen.

guarantee best quality at all times in accordance with the general terms of sale. Drawings and diagrams are included merely by way of explanation. All rights are reserved. Reprinting of all part of these instructions requires the prior authorization of Kolektor Missel Insulations GmbH. Please take note of the detailed technical product information.

impeccable dans le cadre des conditions générales de vente. Les plans et les figures sont fournis à titre explicatif. Tous droits réservés. Reproduction – même partielle – soumise à l'autorisation de la société Kolektor Missel Insulations GmbH. Veuillez tenir particulièrement compte des informations techniques détaillées sur les produits.

termini previsti dalle nostre condizioni generali di vendita. Disegni e illustrazioni hanno solo scopi esplicativi. Tutti i diritti riservati. Riproduzione anche parziale consentita soltanto previo consenso della Kolektor Missel Insulations GmbH. Vi preghiamo di leggere con particolare attenzione le descrizioni tecniche dettagliate dei nostri prodotti.

inmejorable en el marco de nuestras condiciones generales de venta. Los planos e imágenes sirven solamente a modo de aclaración. Nos reservamos todos los derechos. Reimpresión, incluso parcialmente, sólo con la autorización explícita de Kolektor Missel Insulations GmbH. Preste especial atención a la detallada información técnica sobre el producto.

Kolektor Missel Insulations GmbH

Max-Planck-Straße 23 · D-70736 Fellbach/Stuttgart
Telefon +49 711 53080 · Telefax +49 711 5308128
www.missel.com · info@missel.de