

Montageanleitung

Misselsystem-Abwasser

MSA® 4, MSA® 9, MSA®-KL, MSA® 9-KL

Installation Instructions

Missel drainpipe insulating system

Instructions de montage

Système d'évacuation Missel



Körperschalldämmung von Kunststoff- und gusseisernen Abwasserleitungen MSA 4 und MSA 9

Misselsystem-Abwasser MSA-KL und MSA 9-KL zur Körper- und Luftschalldämmung

Structure-borne sound insulation of plastic and cast iron drainpipes MSA 4, MSA 9

Missel MSA-KL and MSA 9-KL drainpipe insulating system for the structure-borne and airborne sound insulation

Isolation des bruits de structure de conduites d'évacuation en plastique et en fonte MSA 4, MSA 9

Système d'évacuation Missel MSA-KL et MSA 9-KL pour l'isolation des bruits de structure et aériens

Misselsystem-Abwasser MSA 4, MSA 9, MSA-KL, MSA 9-KL

Gedämmt werden sollte während der Rohrmontage! Nur so können Körperschallbrücken vermieden und Rohrleitungen akustisch erfolgreich vom Baukörper entkoppelt werden.

Missel drainpipe insulating system MSA 4, MSA 9, MSA-KL, MSA 9-KL

Insulation should be installed at the same time as the pipes. Only in this way structure-borne sound bridges can be avoided and pipes be acoustically isolated from the building structure.

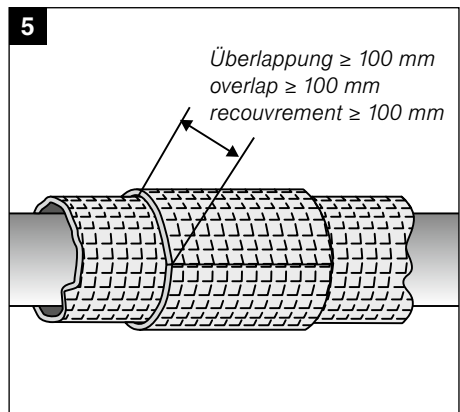
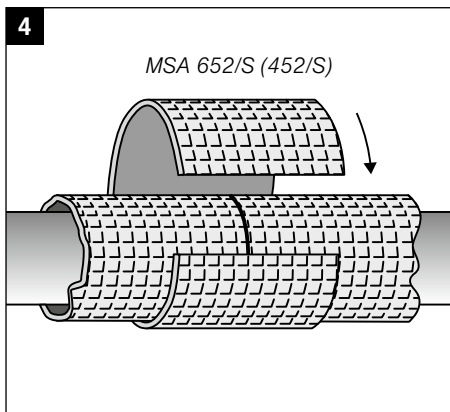
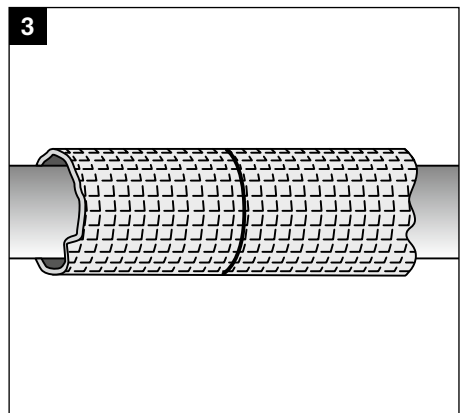
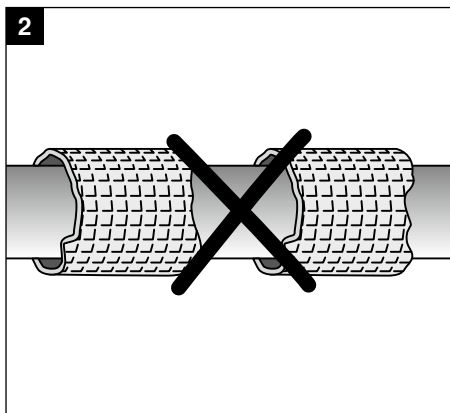
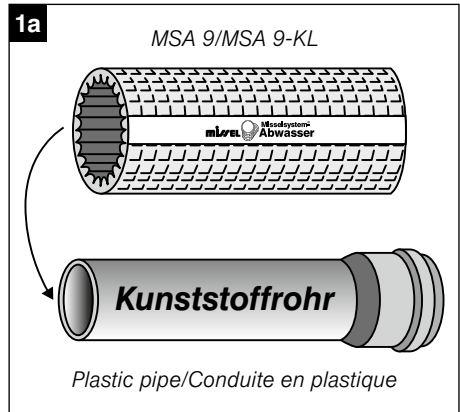
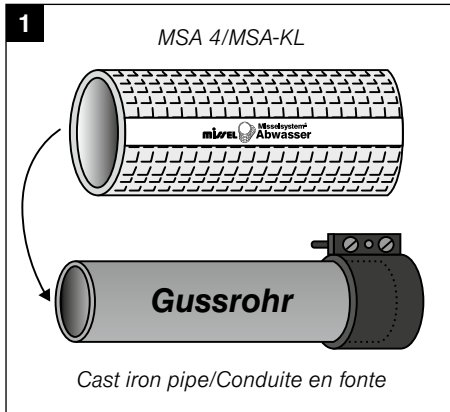
Système d'évacuation Missel MSA 4, MSA 9, MSA-KL, MSA 9-KL

Par principe, isoler au cours du montage des conduites! C'est seulement ainsi que des ponts de bruits de structure peuvent être évités et que des conduites peuvent être efficacement découplées acoustiquement du corps du bâtiment!

Dämmen von geraden Rohrstrecken

Insulation of straight pipes

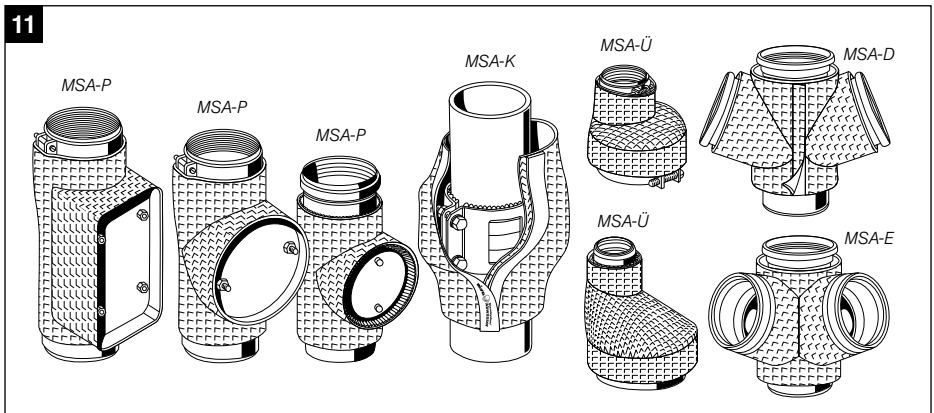
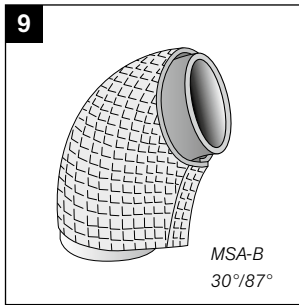
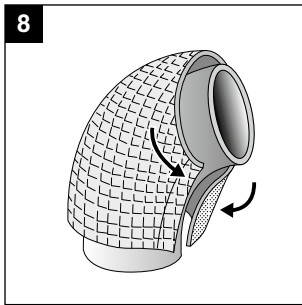
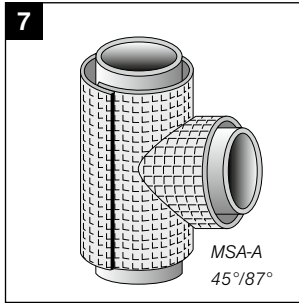
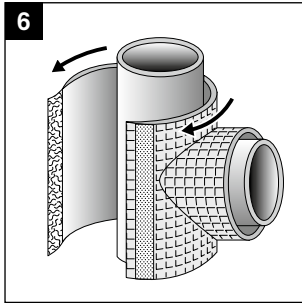
Isolation de segments de conduites rectilignes



Dämmen von Formstücken und Formstück-Kombinationen

Insulating of mouldings and combination mouldings

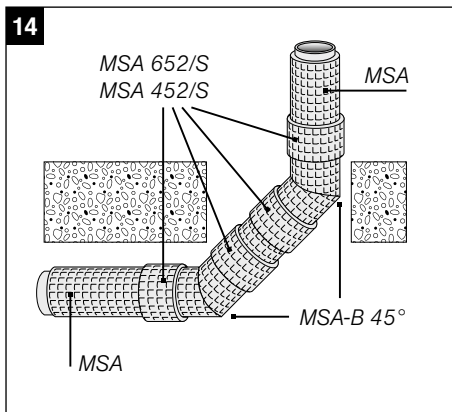
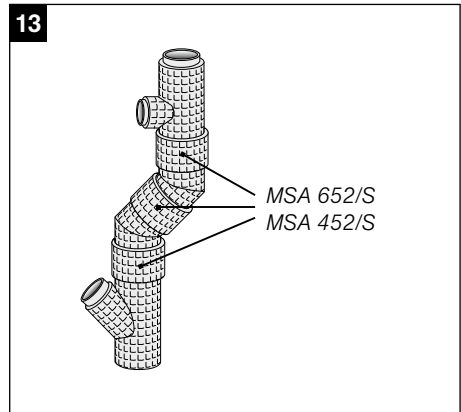
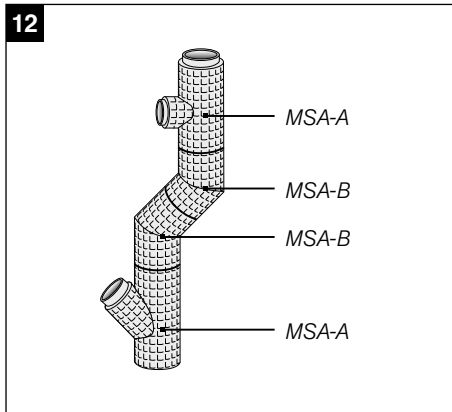
Isolation de pièces moulées et combinaisons de pièces moulées



Montage von vorgedämmten Formstück-Kombinationen

Installation of preinsulated combination mouldings

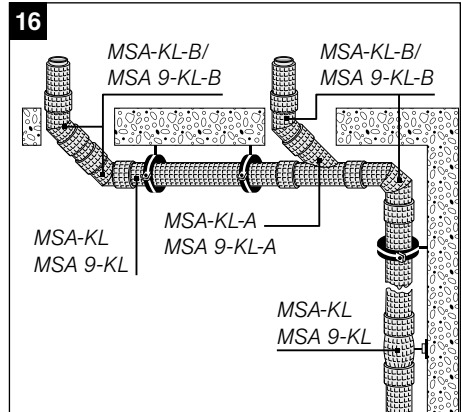
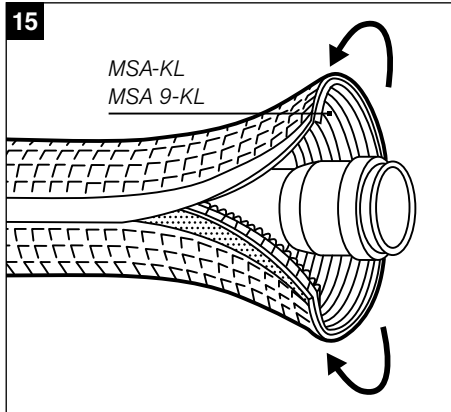
Montage des combinaisons de pièces moulées pré-isolées



Misselsystem-Abwasser MSA-KL, MSA 9-KL zur Körper- und Luftschalldämmung von Abwasserleitungen

Missel MSA-KL, MSA 9-KL drainpipe insulating system for the structure-borne and airborne sound insulation of drainpipes

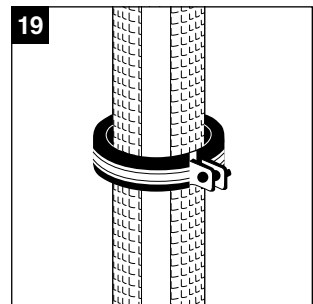
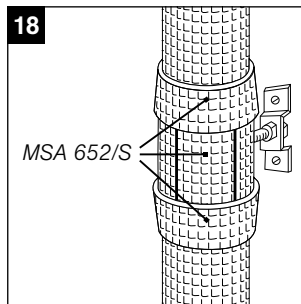
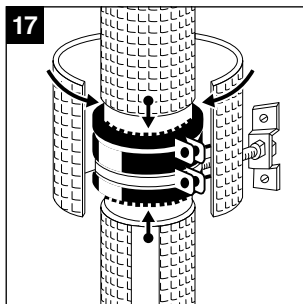
Système d'évacuation Missel MSA-KL, MSA 9-KL pour l'isolation contre les bruits de structure et aériens de conduites d'évacuation



Verwendung von körperschallentkoppelten Systembefestigungen

Sound isolated fastening system

Fixation du système à découplage acoustique



z. B. Stütz- und Fixierschellen Typ BISMAT 1000

Supporting clamps and retaining clamps

Colliers d'appui et colliers de fixation

Losschellen

Adjustable clamps

Colliers de serrage

Anwendungs- und Montagehinweise für MSA® 9-KL und MSA®-KL – Plattenware

Abmessung 1 m x 1 m, Dämmdicke 9 mm.

Anwendung:

Zur kombinierten Luftschall- und Körperschalldämmung von Rohrleitungen über DN 150, Behältern, Armaturen und dünnwandigen Luftkanälen sowie von Installations-schächten.

Verarbeitung:

Die Verarbeitung des Plattenmaterials MSA 9-KL und MSA-KL erfolgt in Anlehnung an die Montageanleitung „Misselon Platten und Bahnenware, Misselon-Robust Bahnenware“.



Zubehör:

- Selbstklebendes Universal-Verschlussband, reißfest und gepolstert, zum Verschließen von Stößen und Übergangsstellen
 - MSA 452/S** (Länge 10 m, Breite 45 mm)
Art.-Nr: 175-0452
 - MSA 652/S** (Länge 10 m, Breite 65 mm)
Art.-Nr: 175-0652

- Missel Klebeband, Polyolefin-Copolymer mit reißfestem Gittergewebe
 - MKB** (Länge 25 m, Breite 50 mm)
Art.-Nr: 301-9120

Das Montagebeispiel in dieser Anleitung entspricht dem neuesten Stand und informiert über Missel Produkte und deren Anwendungsmöglichkeiten. Alle Angaben erfolgen ohne Gewähr nach bestem Wissen und unter Berücksichtigung einschlägiger Normen und Regelwerke. Technische Änderungen, die dem Fortschritt dienen, behält Kolektor Insulation GmbH

The installation examples included in these instructions are state-of-the-art and inform you about Missel products and their application possibilities. All details are indicated without guarantee, in good faith and in compliance with relevant standard regulations. We reserve the right to implement any technical modifications, which we consider to be improvements. We

Les exemples de montage des présentes instructions correspondent à l'état actuel de l'art et vous informent sur les produits Missel et leurs possibilités d'applications. Toutes les indications sont fournies sans garantie, en toute bonne foi, et en tenant compte des normes correspondantes en vigueur. Sous réserve de modifications techniques allant dans le sens du progrès. Nous garantissons une qualité toujours

sich vor. Eine stets einwandfreie Qualität gewährleistet Kolektor Insulation GmbH im Rahmen der allgemeinen Verkaufsbedingungen. Zeichnungen und Bilder dienen lediglich der Erläuterung. Alle Rechte vorbehalten. Nachdruck – auch auszugsweise – nur mit Genehmigung der Kolektor Insulation GmbH. Bitte beachten Sie besonders die detaillierten technischen Produkt-Informationen.

guarantee best quality at all times in accordance with the general terms of sale. Drawings and diagrams are included merely by way of explanation. All rights are reserved. Reprinting of all part of these instructions requires the prior authorization of Kolektor Insulation GmbH. Please take note of the detailed technical product information.

impeccable dans le cadre des conditions générales de vente. Les plans et les figures sont fournis à titre explicatif. Tous droits réservés. Reproduction – même partielle – soumise à l'autorisation de la société Kolektor Insulation GmbH. Veuillez tenir particulièrement compte des informations techniques détaillées sur les produits.

Kolektor Insulation GmbH

Max-Planck-Straße 23 · D-70736 Fellbach/Stuttgart

Telefon +49 711 53080 · Telefax +49 711 5308149

www.kolektor-insulation.com · insulation@kolektor.com