

Montageanleitung

Brandschutz-Dämm-Manschette BSM®-KR

für Rohre, Formstücke und Muffen

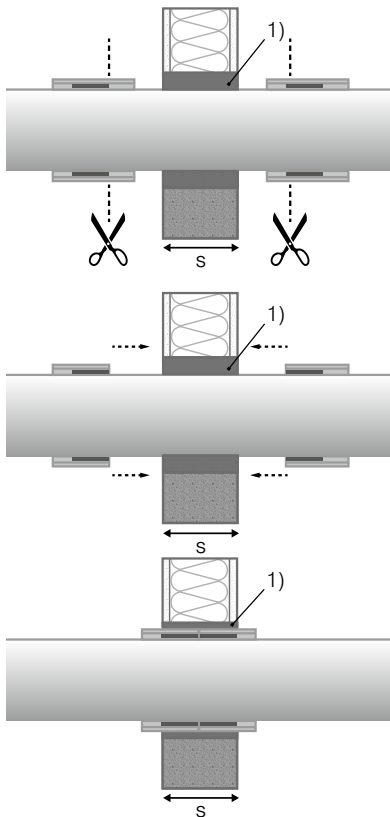
brennbarer Abwasserleitungen aus Kunststoff
von DN 32 bis DN 150

Europäisches Patent Nr. 1 909 012

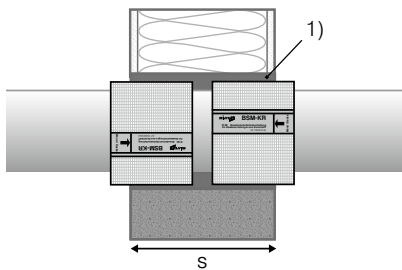


Wandmontage = 2 x BSM-KR

Wand s 100 bis 170 mm



Wand $s > 170$ mm



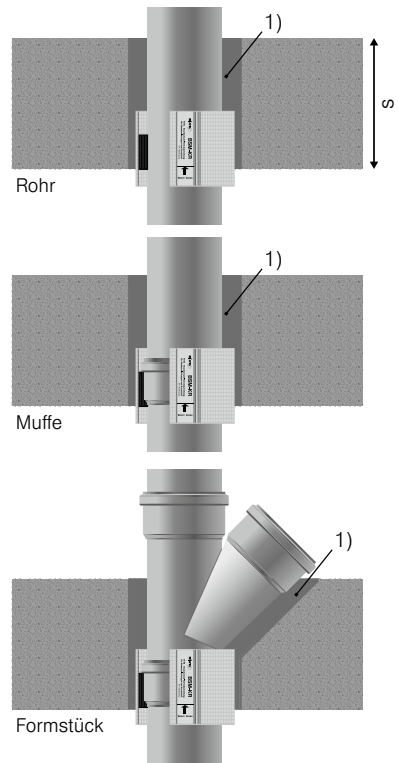
Wandebau:

Rohr $\varnothing \leq 110$ mm: Wand $s \geq 100$ mm

Rohr $\varnothing > 110$ mm: Wand $s \geq 150$ mm

Deckenmontage = 1 x BSM-KR

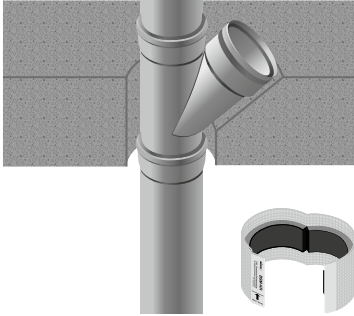
Decke $s \geq 150$ mm



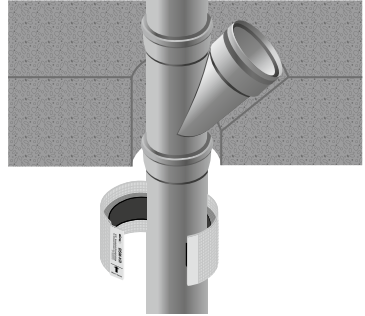
1) formbeständiger, nicht brennbarer Baustoff, z. B. Beton, Zementmörtel, Gipsmörtel oder Brandschutzmörtel

Montageschritte

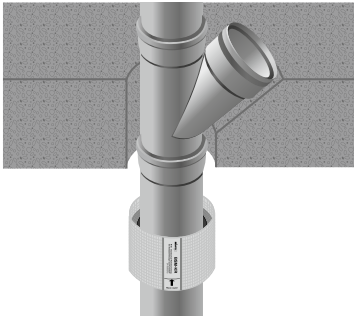
1



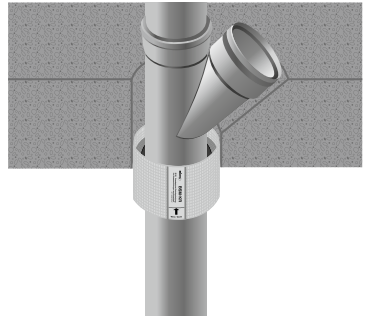
2



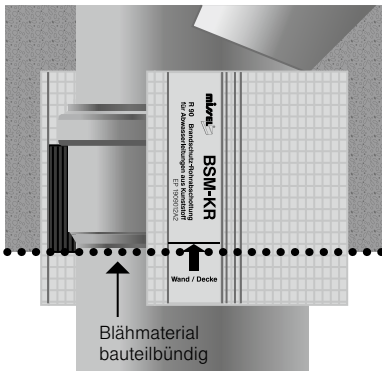
3



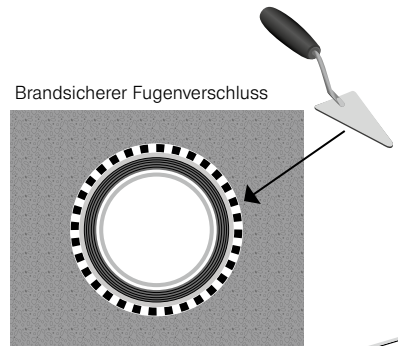
4



5



6



+

Brandschutz-Rohrabschottung BSM-KR		
mizel		R 90
Kollektor-Insulation GmbH		2-19-17-2010
Feuerwiderstandsklasse:	Zulassungsnummer:	Rechnung Nummer:
Brandschutz erzeugt von Pils.	Erstausbau:	

Übereinstimmungsbestätigung

für die

Missel R90-Brandschutz-Dämm-Manschette BSM-KR

Einbaufirma:

Anschrift:
.....

Baustelle bzw. Gebäude:
.....

Datum des Einbaus:

Produktbezeichnung: BSM-KR

Abmessung(en):

Geforderte Feuerwiderstandsklasse der Rohrabschottung(en):

R90 R60 R30 *)

Hiermit wird bestätigt, dass

- die Rohrabschottung(en) R90 R60 R30 *)

der Feuerwiderstandsklasse

zum Einbau in

Wände Decken *)

mit der Feuerwiderstandsklasse

F90 F60 F30 *)

hinsichtlich aller Einzelheiten fachgerecht und unter Einhaltung aller Bestimmungen der Allgemeinen Bauartgenehmigung **Z-19.53-2505**

des Instituts für Bautechnik (DIBt) vom 29. September 2020 eingebaut wurde(n) und

- die für die Herstellung des Zulassungsgegenstands

“Missel R90-Brandschutz-Dämm-Manschette BSM-KR“

verwendeten Bauprodukte entsprechend den Bestimmungen

der Allgemeinen bauaufsichtlichen Zulassung gekennzeichnet waren.

Ort, Datum

Stempel/Unterschrift der Einbaufirma

*) Zutreffendes bitte ankreuzen

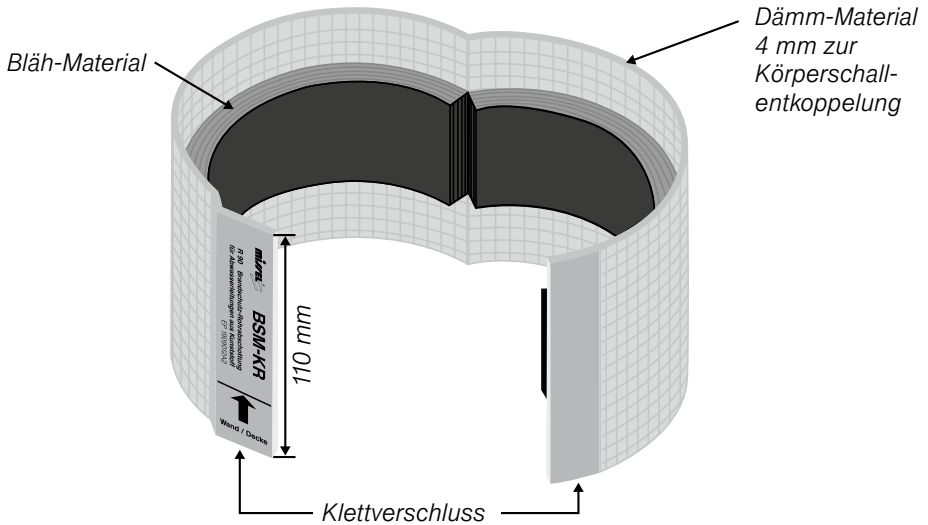
(Diese Bescheinigung ist dem Bauherrn zur Weitergabe an die zuständige Bauaufsichtsbehörde auszuhändigen.)

■ **Tabelle: Baulänge Lieferprogramm/Durchmesser**

Artikel	d_a Rohr/ Muffe [mm]	DN Muffe	DN Rohr	Außendurch- messer Brandschutz- Dämm- Manschette BSM-KR [mm]	Kernloch- bohrung (mit Ringspalt ~15 mm) [mm]
BSM-KR 32-34	32-34		32	50	80
BSM-KR 40-42	40-42	32	40	58	90
BSM-KR 50-52	50-52	40	50	66	95
BSM-KR 56-58	56-58	50	56	86	115
BSM-KR 59-61	59-61	50		89	120
BSM-KR 67-69	67-69	50/56		97	130
BSM-KR 75-77	75-77		70	105	135
BSM-KR 80-82	80-82	70		110	140
BSM-KR 88-90	88-90	70	90	118	150
BSM-KR 95-97	95-97	90		125	155
BSM-KR 98-100	98-100	90		128	160
BSM-KR 110-112	110-112		100	140	170
BSM-KR 116-118	116-118	100		150	180
BSM-KR 120-122	120-122	100		154	185
BSM-KR 125-127	125-127		125	159	190
BSM-KR 132-134	132-134	125		166	195
BSM-KR 135-137	135-137		125	169	200
BSM-KR 147-149	147-149	125		181	210
BSM-KR 159-161	159-161		150	193	225
BSM-KR 169-171	169-171	150		212	240
BSM-KR 172-174	172-174	150		215	245

Anwendungsbereich gemäß aBG Z-19.53-2505 des Deutschen Institutes für Bautechnik (DIBt)

Manschettenaufbau



zulässige Rohrwerkstoffe:

- PE-LD, PE-HD, PE-X
- PVC-C, PVC-U, PVC-HI
- PP
- ABS
- ASA
- PB
- Rohre aus mineralverstärktem Kunststoff (z.B. Conel Drain, Geberit: db20 und Silent PP, Optiline Comfort, Ostendorf Skolan dB, POLOPLAST: POLO-KAL 3S, POLO-KAL NG und POLO-KAL XS, Rehau: Raupiano Plus und Raupiano Light, Wavin: AS, AS+ und Wavin SiTech+ usw.) von DN 32 bis DN 150 usw., Details siehe aBG Z-19.53-2505

zulässige Rohrdimensionen:

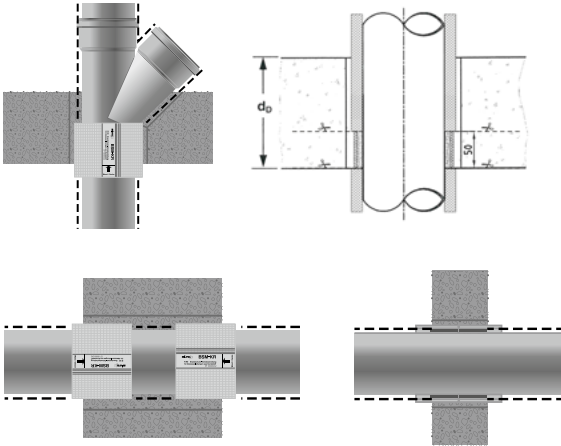
- DN 32 bis DN 150 (Ø 32 mm bis 174 mm)
- (abhängig von Bauteilart, Mindestbauteildicke und Einbauart)

zulässige Einsatzbereiche:

- nicht brennbare Flüssigkeiten (z.B. Rohrleitungen für Abwasser, Trinkwasserversorgung, Wasseraufbereitung, Regenwasser)
- nicht brennbare Gase (außer Lüftungsanlagen)
- Rohrpostleitungen
- Staubsauganlagen
- Anlagen gem. DVGW-Arbeitsblatt G600 (Rohrleitungsanlagen für brennbare Gase gemäß DVGW-Arbeitsblatt G260 mit Betriebsdrücken bis 100 mbar (Niederdruck) – PE-X-Rohre gemäß DIN 16893 bis Ø 63 mm)

Anwendungsbereich gemäß aBG Z-19.53-2505 des Deutschen Institutes für Bautechnik (DIBt)

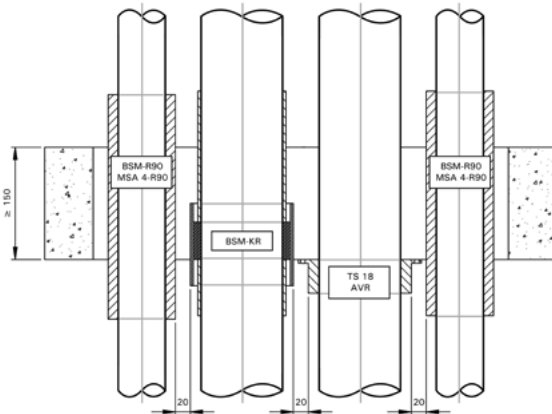
Weiterführende Dämmung



Folgende weiterführende Missel Missel Dämmungen bis 17 mm Dämmdicke sind zulässig

- Misselon Robust 035
- Misselon Robust Regen
- Misselon Robust Bahn
- Misselon Robust VPR
- Misselfix Garant
- Misselsystem Abwasser MSA 4
- Misselsystem Abwasser MSA 9

Abstände



Abstand \geq 20 mm zulässig:

- Kupferrohre \leq 64 mm
- Stahl / Gussrohre \leq 114,3 mm
- Mehrschichtverbundrohre \leq 50 mm
- Lüftung nach DIN 18017-3
- Typ AVR \leq DN 125
- Typ TS 18 \leq DN 125

Das Montagebeispiel in dieser Anleitung entspricht dem neuesten Stand und informiert über Missel Produkte und deren Anwendungsmöglichkeiten. Alle Angaben erfolgen ohne Gewähr nach bestem Wissen und unter Berücksichtigung einschlägiger Normen und Regelwerke. Technische Änderungen, die dem Fortschritt dienen, behält Kolektor Insulation GmbH

sich vor. Eine stets einwandfreie Qualität gewährleistet Kolektor Insulation GmbH im Rahmen der allgemeinen Verkaufsbedingungen. Zeichnungen und Bilder dienen lediglich der Erläuterung. Alle Rechte vorbehalten. Nachdruck – auch auszugsweise – nur mit Genehmigung der Kolektor Insulation GmbH. Bitte beachten Sie besonders die detaillierten technischen Produkt-Informationen.

Kolektor Insulation GmbH

Max-Planck-Straße 23 · D-70736 Fellbach/Stuttgart
 Telefon +49 711 53080 · Telefax +49 711 5308149
 www.kolektor-insulation.com · insulation@kolektor.com