

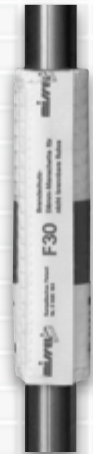
Montageanleitung

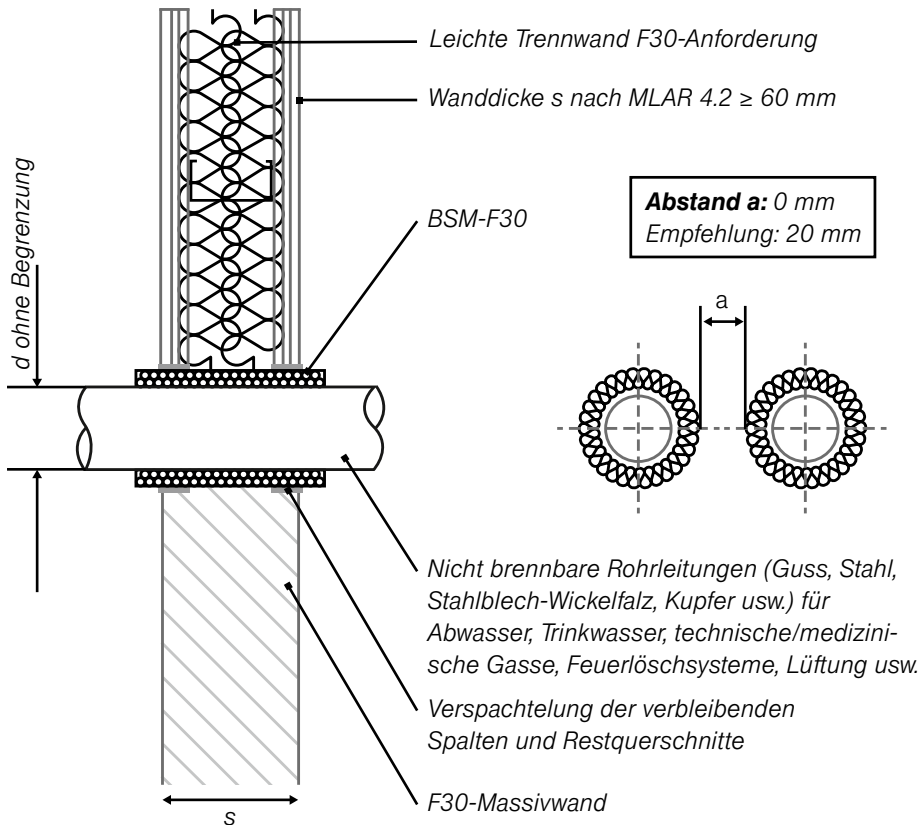
Brandschutz-Dämm-Manschetten BSM®-F30

für Rohrdurchführungen durch F30-Wände von nicht brennbaren Rohrleitungen – auch mit brennbaren Rohrbeschichtungen bis 2 mm –

für

- Trinkwasser, Heizung, Solaranlagen, Feuerlöschsysteme ohne Durchmesserbegrenzung
- Abwasser, Regenwasser, Wasseraufbereitungsanlagen ohne Durchmesserbegrenzung
- Technische Gase sowie Labor- und medizinische Gase, Lüftung, Rohrpost usw. ohne Durchmesserbegrenzung
- Einzelne elektrische Leitungen (wie Stromkabel, EDV-, Antennen- und Telefonleitungen) sowie einzelne dichtgepackte Kabelbündel bis 50 mm Außendurchmesser





Zu beachten: Abweichungen von den MLAR-Vorgaben sind zulässig, wenn das Schutzziel der MBO bzw. der LBOs erfüllt und die Gleichwertigkeit der abweichenden Lösung nachgewiesen werden!

Anwendung der BSM-F30 nach den Erleichterungen der Muster-Leitungsanlagen-Richtlinie MLAR 2016, Abschnitt 4.2. Einzelheiten siehe Missel Merkblatt Brandschutz.

Das Montagebeispiel in dieser Anleitung entspricht dem neuesten Stand und informiert über Missel Produkte und deren Anwendungsmöglichkeiten. Alle Angaben erfolgen ohne Gewähr nach bestem Wissen und unter Berücksichtigung einschlägiger Normen und Regelwerke. Technische Änderungen, die dem Fortschritt dienen, behält Missel sich vor. Eine stets

einwandfreie Qualität gewährleistet Missel im Rahmen der allgemeinen Verkaufsbedingungen. Zeichnungen und Bilder dienen lediglich der Erläuterung. Alle Rechte vorbehalten. Nachdruck – auch auszugsweise – nur mit Genehmigung der Kolektor Missel Insulations GmbH. Bitte beachten Sie besonders die detaillierten technischen Produkt-Informationen.

Kolektor Missel Insulations GmbH

Max-Planck-Straße 23 · D-70736 Fellbach/Stuttgart
 Telefon +49 711 53080 · Telefax +49 711 5308128
 www.missel.com · info@missel.de